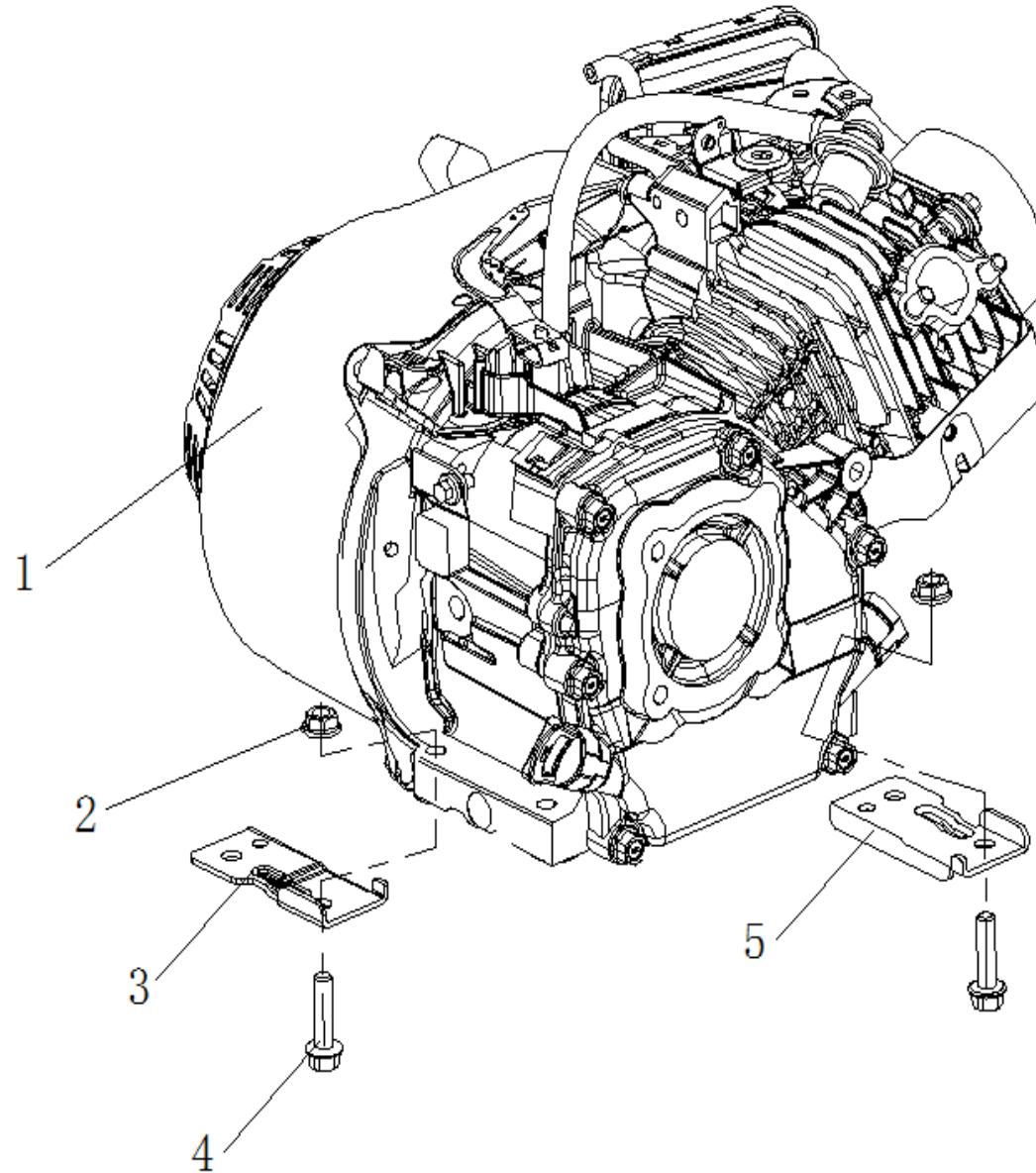


ENGINE

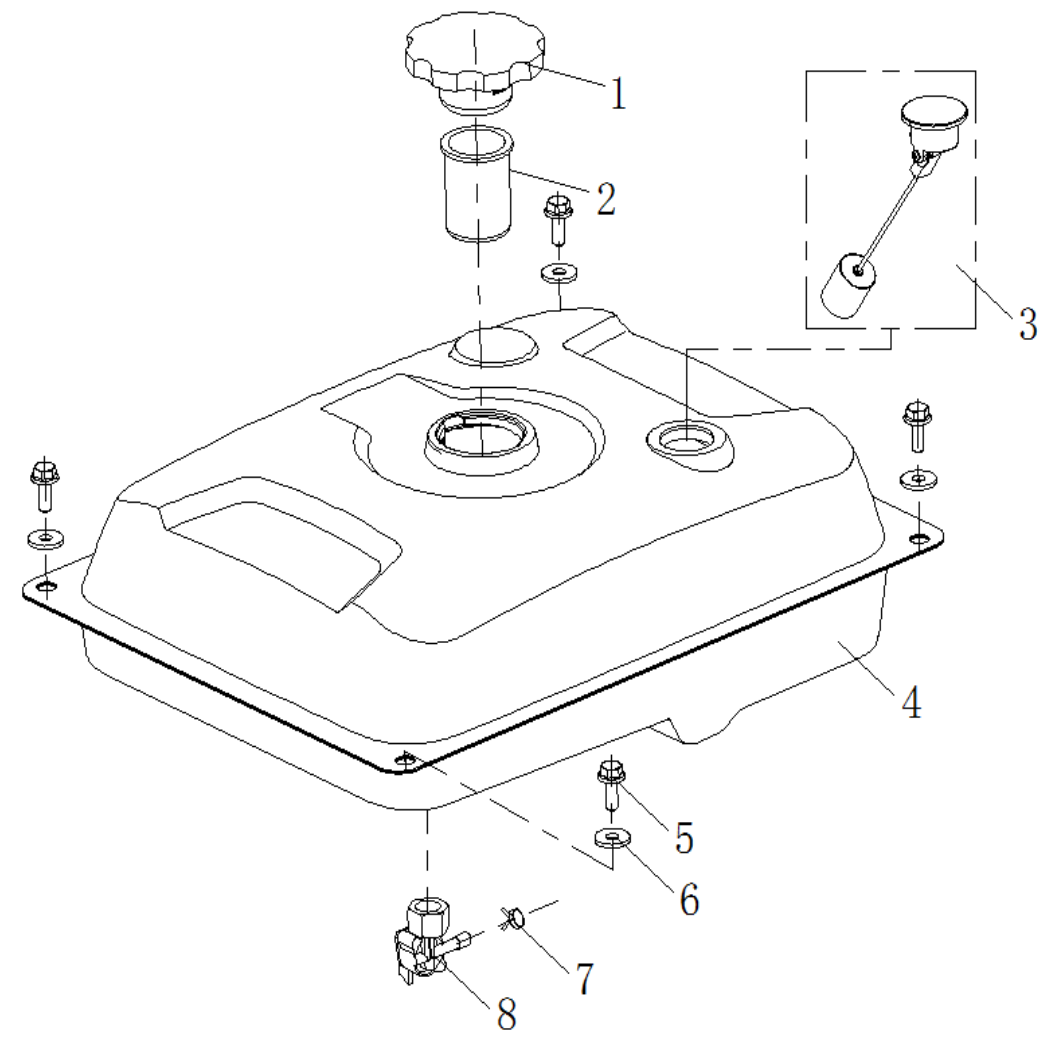
8895550



	Parts code	description	popis	qty/ks	set order No. / obj. číslo sady
1	H225i-2	H225i-2 ENGINE ASSY.	sestava motoru	1	
2	92201-0800-00100	HEXAGONAL FLANGE NUT	šestihránná přírubová matice	2	
3	41102-G340501-00000	FIXING HOLDER, ENGINE	upevňovací držák, motor	1	
4	91101-0832-00100	HEXAGONAL FLANGE BOLT-SMALL	šroub se šestihránnou přírubou - malý	2	
5	41102-G340502-00000	FIXING HOLDER, ENGINE	upevňovací držák, motor	1	

FUEL TANK

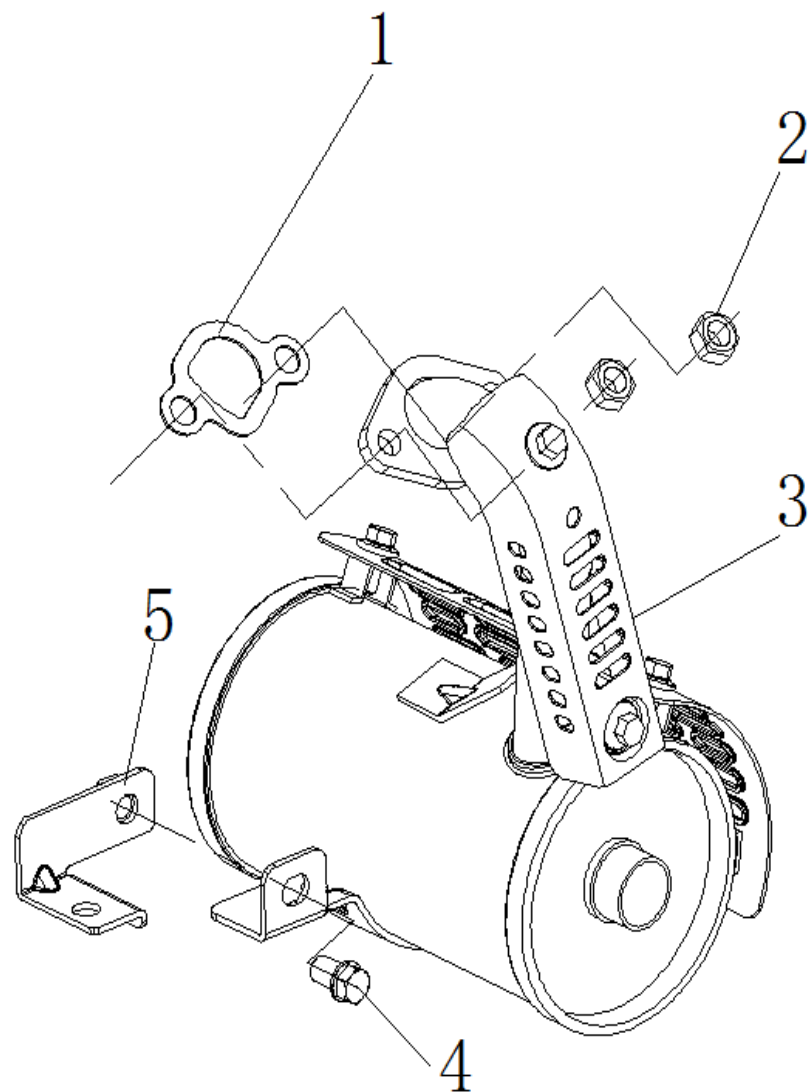
8895550



	Parts code	description	popis	qty/ks	set order No. / obj. číslo sady
1	25110-G340501-00000	FUEL TANK CAP ASSY.	víčko palivové nádrže	1	
2	25190-E01C010-00000	OIL FILTER ASSY.	sestava olejového filtru	1	
3	25210-G340501-00000	OIL LEVELER ASSY.	sestava oleje	1	
4	25140-G340501-C0100	FUEL TANK ASSY.	sestava palivové nádrže	1	
5	91101-0612-00100	HEXAGONAL FLANGE	šestihřanná příruba	4	
6	93107-0618-00100	GASKET - GRADE C	těsnění - stupeň C	4	
7	25132-E010010-00000	CLAMP, OIL PIPE	svorka, olejová trubka	1	
8	25160-E070010-00000	COCK ASSY FUEL	kohoutek pohonné hmoty assy	1	

MUFFLER

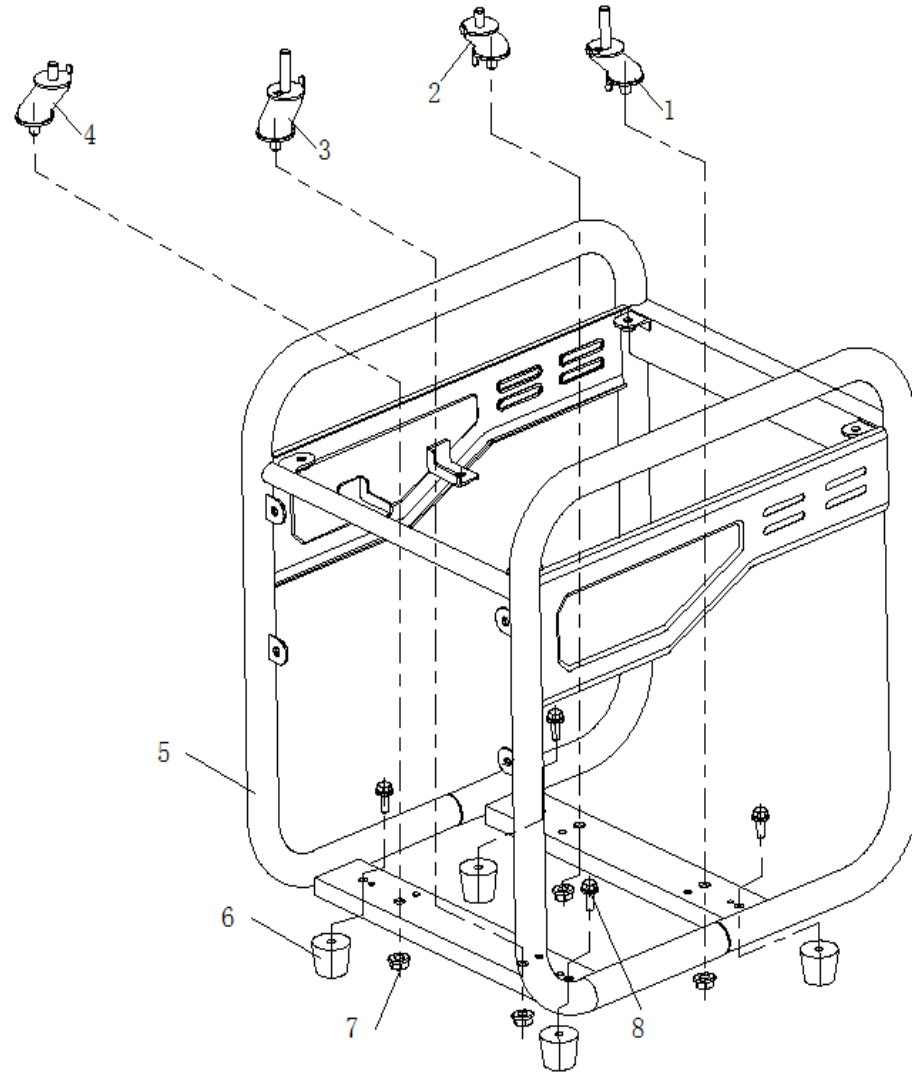
8895550



	Hwasdan Code	description	popis	qty/ks	set order No. / obj. Číslo sady
1	23001-E010010-00000	EXHAUST SEALING PAD	podložka těsnění výfuku	1	
2	92101-0800-00100	HEXAGONAL NUT	šestihránná matice	2	
3	23100-G340501-H0200	MUFFLER ASSY.	sestava tlumičů	1	
4	91101-0816-00100	HEXAGONAL FLANGE BOLT-SMALL	šroub se šestihránnou malou přírubou	1	
5	23120-G340501-H0200	MUFFLER COMPONENTS	komponenty tlumiče	1	

FRAME & SHOCK SEAT ASSY

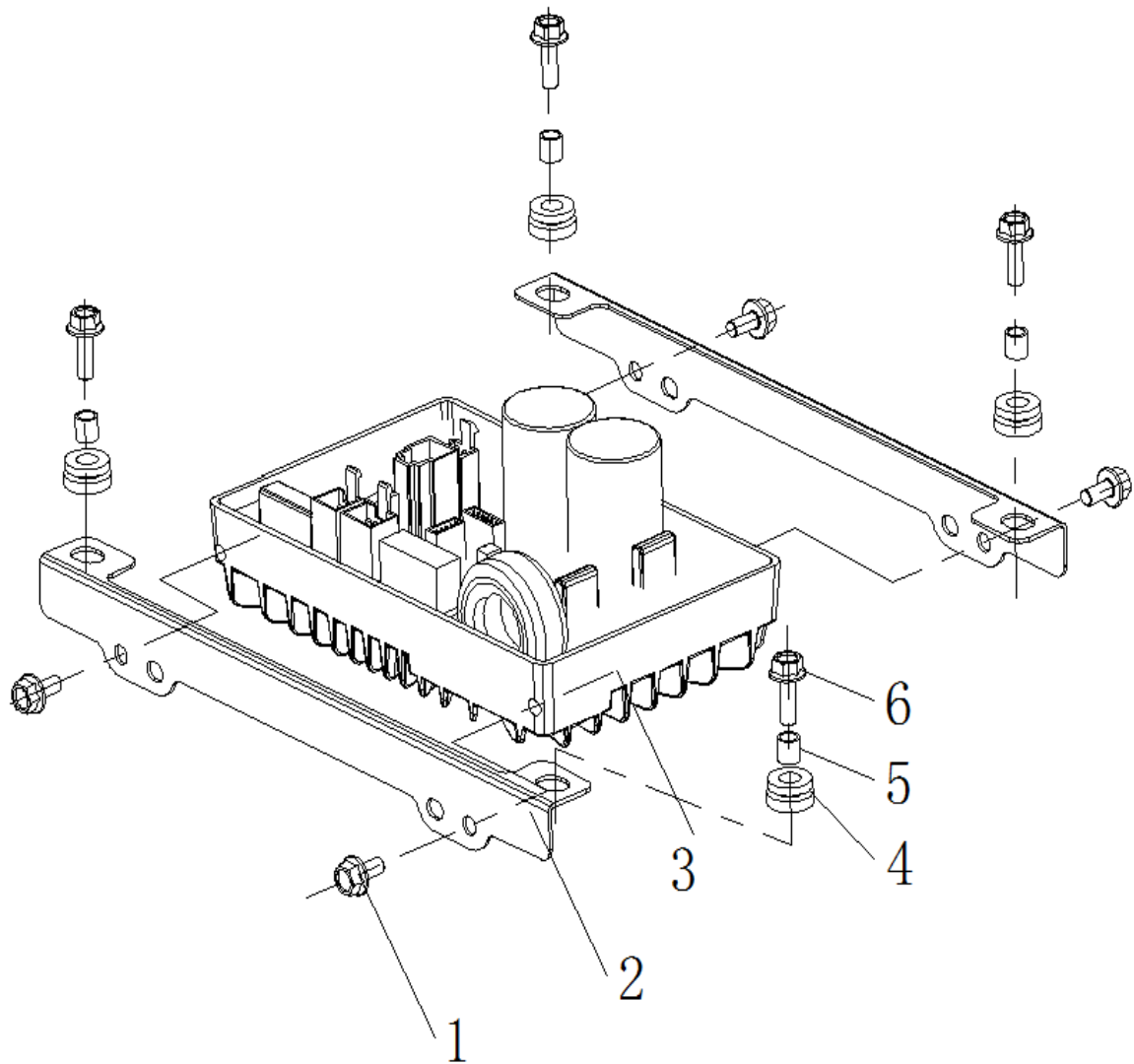
8895550



	Hwasdan Code	description	popis	qty/ks	set order No. / obj. číslo sady
1	41120-G340502-00000	RIGHT SHOCK PAD ASSY.	pravá nábojová podložka	1	
2	41110-G340502-00000	LEFT SHOCK PAD ASSY.	levá nábojová podložka	1	
3	41120-G340501-00000	RIGHT SHOCK PAD ASSY.	pravá nábojová podložka	1	
4	41110-G340501-00000	LEFT SHOCK PAD ASSY.	levá sestava tlakového tělesa	1	
5	41210-G340501-H0200	FRAME ASSY.	rámová sestava	1	
6	41130-G110030-00000	SHOCK SEAT ASSY.,FRAME	rám nárazového sedla	4	
7	92201-0800-00100	HEXAGONAL FLANGE NUT	šestuhránná přírubová matice	4	
8	91101-0612-00100	HEXAGONAL FLANGE BOLT-SMALL	šroub se šestihránnou malou přírubou	4	

INVERTER

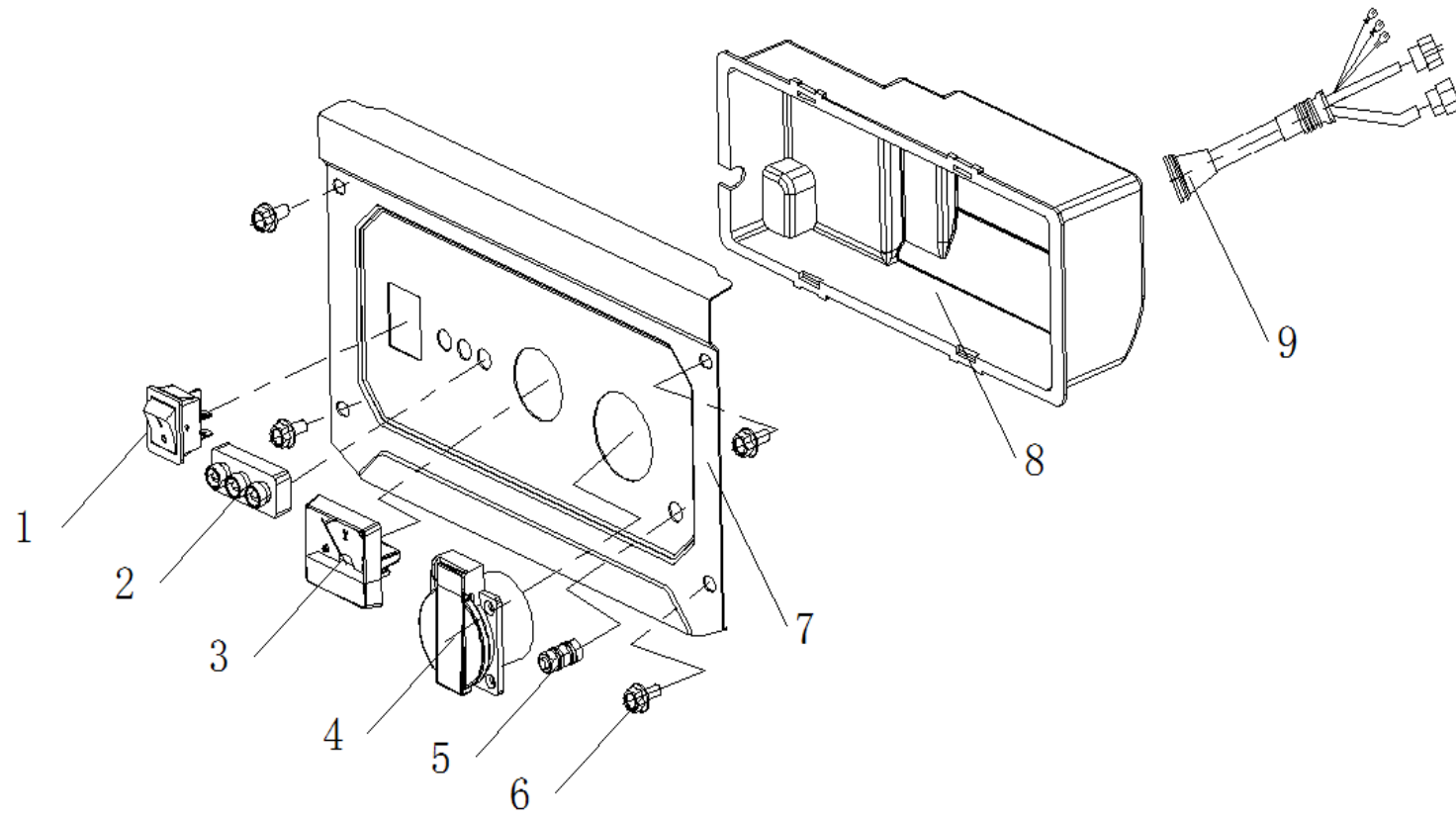
8895550



	Part Code	description	popis	qty/ ks	set order No. / obj. číslo sady
1	91101-0612-00100	HEXAGONAL FLANGE BOLT-SMALL	šroub s malou šestihřannou přírubou	4	
2	36314-G340000-00000	INVERTER MOUNTING BRACKET	montážní držák invertoru	2	
3	36300-G340501-00000	INVERTER ASSY.	sestavení invertoru	1	
4	25101-G340501-00000	SHOCK RUBBER PAD,FUEL TANK	pryžová podložka, palivová nádrž	4	
5	25103-G340501-00000	BUSHING	pouzdro	4	
6	91101-0620-00100	HEXAGONAL FLANGE BOLT-SMALL	šroub s malou šestihřannou přírubou	4	

CONTROL PANEL

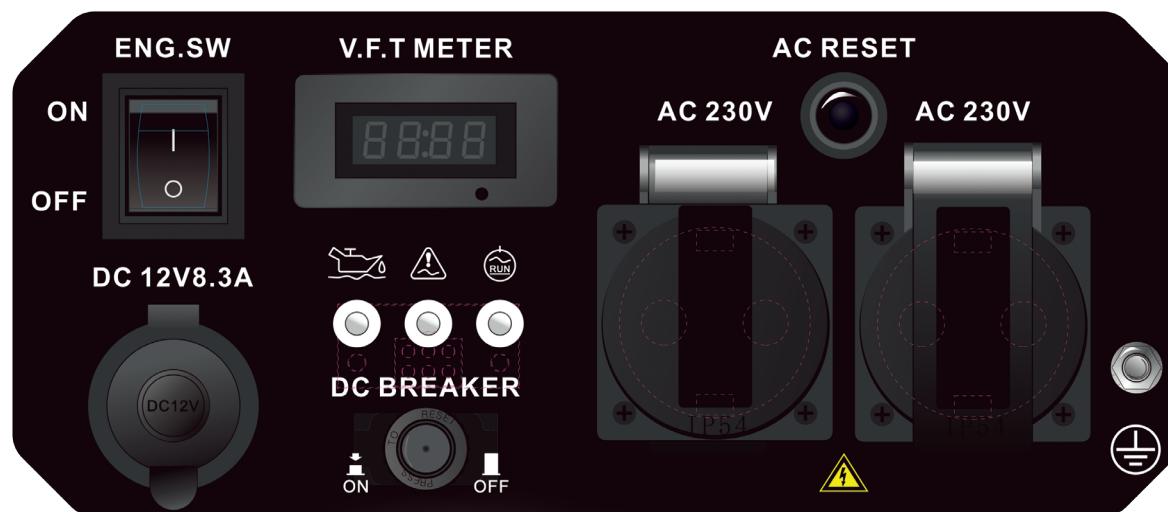
8895550



	Parts code	description	popis	qty/ks	set order No. / obj. číslo sady
1	36104-G030010-00000	SWITCH COMBINATION	kombinace přepínačů	1	
2	36170-G290501-00000	INDICATING LIGHT	indikační světlo	1	
3	36122-G030020-00000	VOLTMETER	voltmetr	1	
4	36132-G030504-00000	SOCKET 16A	zásuvka	1	
5	36153-G290501-00000	GROUNDING TERMINAL	uzemňovací svorka	1	
6	91101-0612-00100	HEXAGONAL FLANGE BOLT-SMALL	šroub se šestihrannou malou přírubou	4	
7	36121-G340501-00000	CONTROL PANEL	kontrolní panel	1	
8	36102-G020010-00000	PANEL REAR COVER	zadní kryt panelu	1	
9	36160-G030010-00000	PROTECTIVE RUBBER SLEEVE	ochranný pryžový rukáv	1	

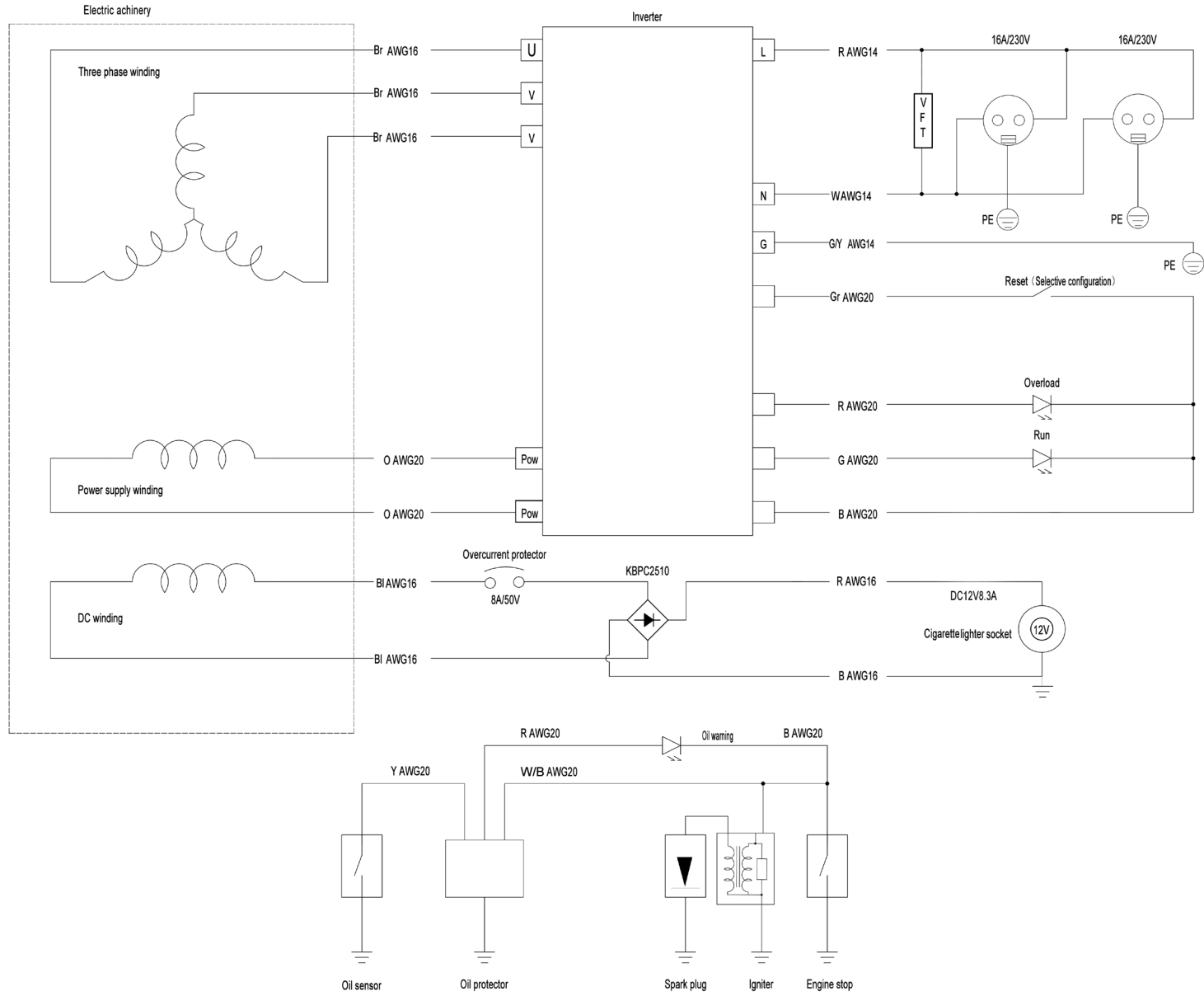
ČELNÍ PANEL

8895550



CIRCUIT DIAGRAM

8895550



V	Violet
Bl	Blue
Br	Brown
G/Y	Green/Yellow
R	Red
B	Black
W	White
O	Orange
Gr	Gray
R/B	Red/Black
W/B	White/Black
Y	Yellow